



Счетчик посетителей Smart Counter Статистика-ПК



Содержание:

СВЕДЕНИЯ ОБ ИЗДЕЛИИ

Стр. 2

ПРОГРАММНОЕ ОБЕСПЕЧЕНИЕ

Стр. 5

инструкция по установке

ЗАПУСК ПРОГРАММЫ

Стр. 10



ОСОБЕННОСТИ:

- Надежность в работе счетчика
- Счетчики посетителей легко устанавливаются
- Не требует дополнительной настройки
- Легкость крепления
- Отстройка от шумов
- Максимальная ширины прохода до 7 м.
- Возможность интеграции счётчиков посетителей в противокражные системы
- С помощью программного обеспечения WorkProf, формируются отчёты о количестве посещений объекта (при этом можно задать разные временные интервалы).
- Счётчик Smart Counter Статистика-ПК наилучшим образом подходит для установки на входах в торговые центры небольшой площади, розничные магазины и бутики.
- Автоматический контроль состояния преобразователя USB-485
- В случае сбоя или переподключения преобразователя, программное обеспечение автоматически восстанавливает соединение
- Возможно задать лимит людей, которые могут находиться в помещении, при превышении лимита, ПО выдаст звуковое предупреждение

Характеристики:

- Блок питания 12 В 100 мА
- Потребление 1,2Вт
- Температура окружающей среды -10 +40С
- Габариты 90x50x25мм
- Масса 0,080кг
- Срок службы 10 лет

ОБЩИЕ СВЕДЕНИЯ ОБ ИЗДЕЛИИ

Горизонтальный ИК-датчик входит в состав оборудования программно-аппаратного комплекса подсчета посетителей Smart Counter Статистика-ПК. Он предназначен для сбора информации о движении посетителей через проходы различной ширины с идентификацией направления их движения. Наибольшая точность подсчета (свыше 95%) обеспечивается при установке горизонтальных ИК-датчиков в проходах шириной до 3 метров. Возможна установка ИК-датчиков при ширине прохода до 7 метров с низкой интенсивностью движения

ПРИНЦИП ДЕЙСТВИЯ.

ИК-датчик устанавливается на высоте 1,2-1,4 метра от пола. Передатчик и приемник должны располагаться строго напротив друг друга. Датчик работает по принципу прерывания двойного луча. Прямой оптический луч идет от передатчика к приемнику. При перекрытии луча срабатывает приемник и к компьютеру поступает сигнал о перекрытии луча. Когда луч освобождается, то к компьютеру поступает сигнал о том, что луч не перекрыт. Использование двух лучей позволяет определить направление прохода посетителей. Место, время хранения и варианты обработки данных зависят от конфигурации оборудования и версии программного обеспечения.

ПОРЯДОК УСТАНОВКИ

1. Внешним осмотром ИК-датчика убедиться в отсутствии повреждений, вызванных транспортировкой.



- Установить ИК-передатчик и ИК-приемник на высоте 1,2-1,4 м от пола (Рис. 1). Устанавливать датчики необходимо так, чтобы они находились в одной горизонтальной плоскости, строго напротив друг друга.

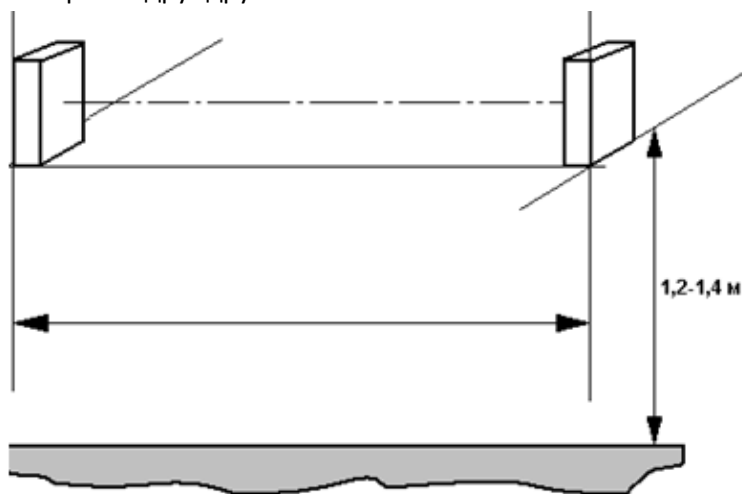


Рис. 1

- Проложить кабель (рекомендуется использовать кабель типа CQR – 4 или UTP экранированный) от датчиков к компьютеру.
- Подключите информационные кабели и питание к ИК - передатчику (Рис. 2) и ИК - приемнику (Рис. 3) через монтажную коробку.

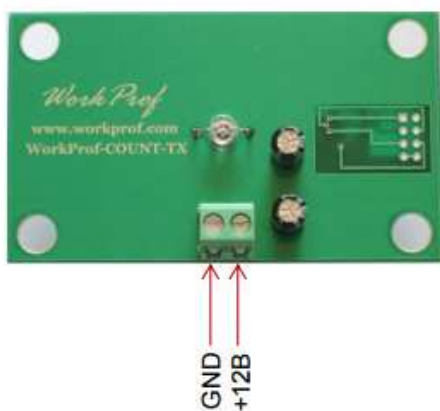


Рис. 2

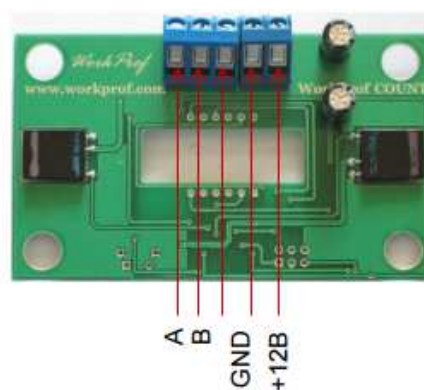


Рис. 3

- Подключите преобразователь USB-485 к компьютеру.
- Устанавливать счетчик необходимо так, чтобы он «смотрел» параллельно полу.

При подключение приемника следует соблюдать полярность подключения линий А – (+485) и В – (- 485). На преобразователе интерфейса USB – 485 красный провод – линия А, черный провод – линия В. На приемнике центральная клемма – дополнительная земля может отсутствовать.

КОМПЛЕКТ ПОСТАВКИ

- ИК-передатчик (рис.1) 1 шт,
- ИК-приемник (рис.2) 1 шт,



- Блок питания 12В-24В, 100 мА 1 шт,
- Преобразователь интерфейса USB-485 1 шт,
- ПО Smart Counter Статистика-ПК - На сайте

ТЕХНИЧЕСКИЕ ХАРАКТЕРИСТИКИ.

- Напряжение питания..... (187-242)В 50 Гц
- Мощность потребления от сети.....1,2 Вт
- Температура окружающей среды..... 0..+40 С
- Габаритные размеры..... 90x50x25 мм
- Масса..... 0,080 кг
- Средний срок службы..... 10 лет

СВИДЕТЕЛЬСТВО О ПРИЕМКЕ И ПРОДАЖЕ.

СВИДЕТЕЛЬСТВО О ПРИЕМКЕ

Счётчик Smart Counter Статистика-ПК

Изготовлен и принят в соответствии с обязательными требованиями государственных стандартов, действующей технической документации и признан годным для эксплуатации

Отметка ОТК

Продан _____
наименование предприятия торговли

Дата продажи _____

ГАРАНТИЙНЫЕ ОБЯЗАТЕЛЬСТВА

При соблюдении условий хранения, транспортирования, монтажа и эксплуатации.
Гарантийный срок эксплуатации счётчика – 1 год со дня продажи.



ПРОГРАММНОЕ ОБЕСПЕЧЕНИЕ

ИНСТРУКЦИЯ ПО УСТАНОВКЕ

ХАРАКТЕРИСТИКИ СИСТЕМЫ

- Система поддерживает до 33 входов
- В отличие от многих существующих систем все счетчики подключаются на одну общую шину, что значительно упрощает монтаж системы.
- В системе контролируется подключение преобразователя USB – 485 и выполняется автоматическое восстановление работы.
- Контролируется «присутствия счетчиков» о Контролируется перекрытие датчиков.

СОВМЕСТИМОСТЬ

Программное обеспечение WorkProf работает под управлением Windows XP, Windows 7, Windows NT, Windows 2000.

СИСТЕМНЫЕ ТРЕБОВАНИЯ

Для установки и функционирования программного комплекса WorkProf, к компьютеру, на котором будет установлена система, предъявляются следующие требования: о Наличие CDROM; о Наличие свободного USB-порта; о от 64Мб оперативной памяти; о от 100 Мб свободного пространства на жестком диске; о Процессор не менее Pentium II 400 МГц.

НЕОБХОДИМЫЕ ДРАЙВЕРА

Для подключения преобразователя USB-485, необходимо установить драйвера устройства, которые входят в установочной архив (Драйвера USB-485), при установке они будут в каталоге с программой в папке Driver_FTDI

ИНСТАЛЯЦИЯ ПО

Запустите файл СИСТЕМА ПОДСЧЕТА ПОСЕТИТЕЛЕЙ CWP 485.EXE. Инсталлятор Сам выполнит необходимые действия. Добавит ярлык программы CVG_WorkProf в автозапуск, а ярлык построителя отчетов Report_WorkProf на рабочий стол.

НАСТРОЙКА ИСТОЧНИКОВ ДАННЫХ ODBC

Откройте панель «Администратор источников данных ODBC» (Рис.1), нажмите кнопку «Добавить». В открывшемся окне (Рис. 2), выберите драйвер для вашего источника данных «Driver do Microsoft Access».



ПАНЕЛЬ УПРАВЛЕНИЯ\АДМИНИСТРИРОВАНИЕ\ИСТОЧНИКИ ДАННЫХ (ODBC)

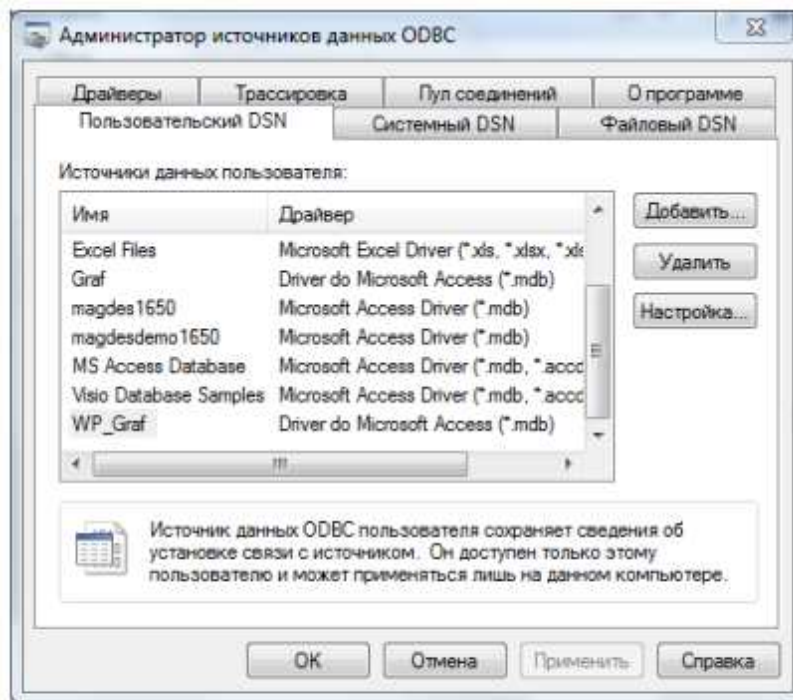


Рис. 1

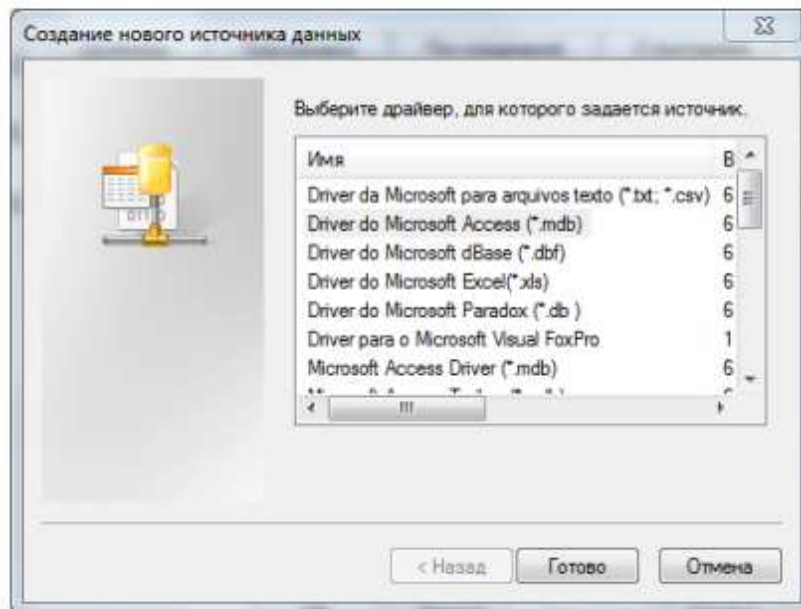


Рис. 2

Введите имя источника данных Graf и задайте расположение БД (Рис. 3). Аналогично установите все и для «Системного DSN»

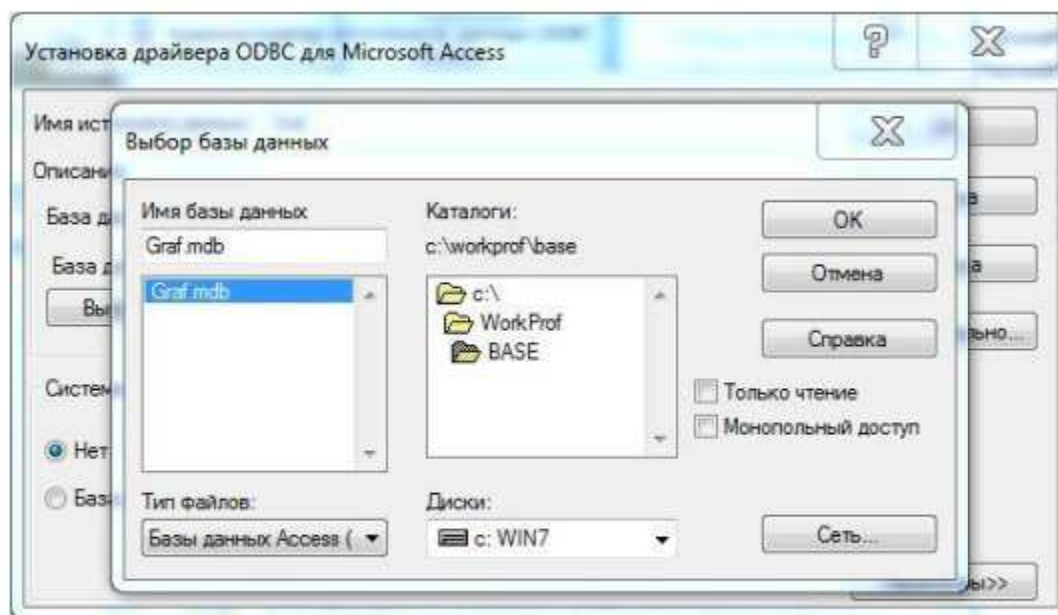


Рис. 3

КОНФИГУРИРОВАНИЕ СИСТЕМЫ WorkProf –CWP-485

Запустите Администратор системы ADM.EXE (Рис. 4) пароль по умолчанию 11.

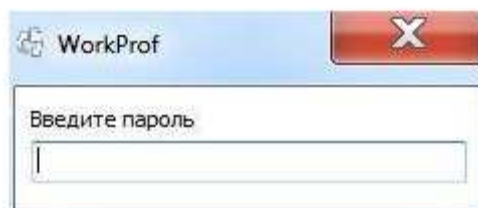


Рис. 4

Если пароль введен правильно, то вы попадете в главное окно программы (Рис. 5) Введите название магазина и время работы

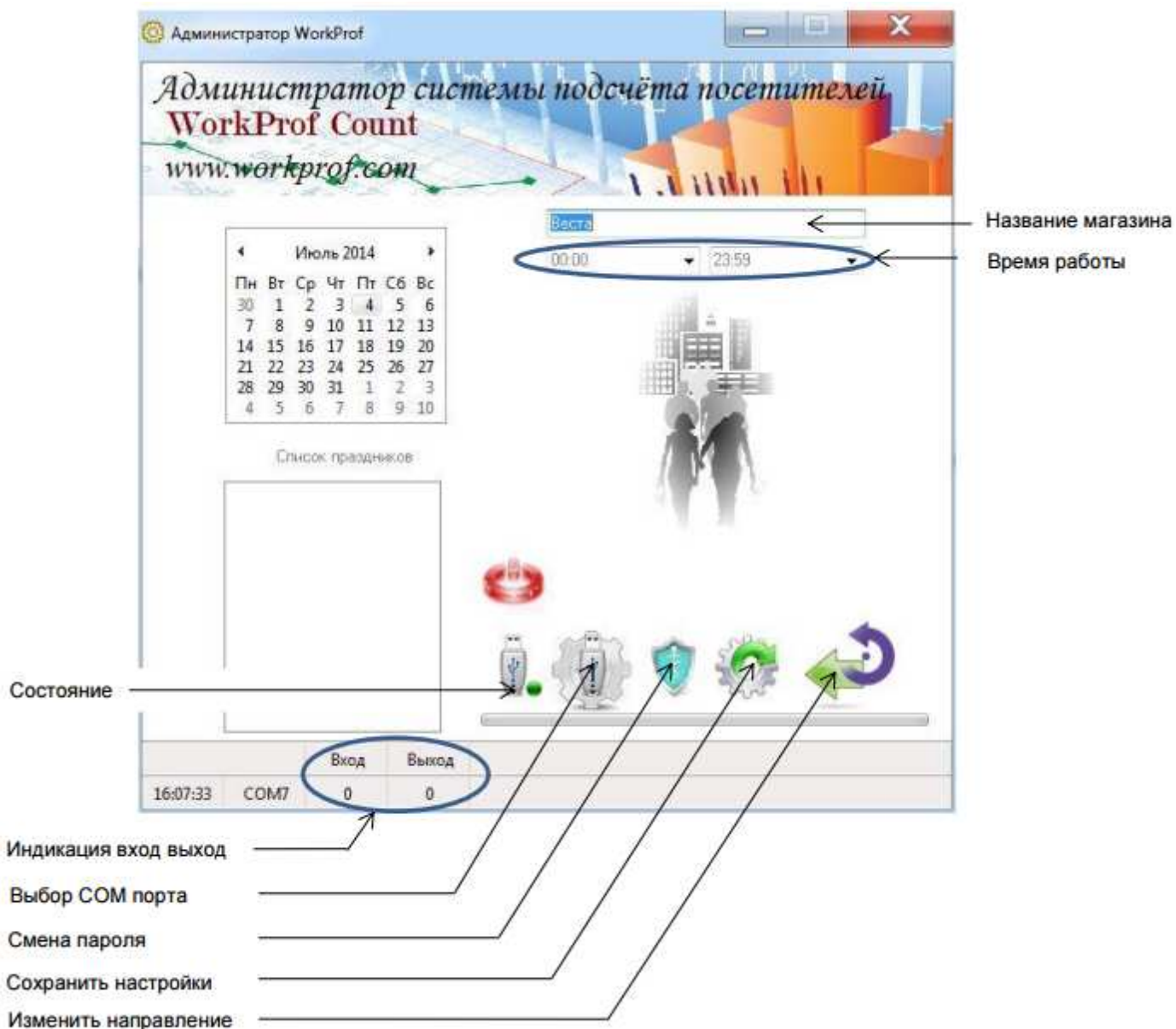


Рис. 5

Выберите COM порт к которому подключены датчики кнопка «Выбор COM порта» откроется панель настроек, нужно только выбрать устройство (Рис. 6). Состояния COM порта отображаются на индикаторе «Состояние»: зеленый – включен, красный – отключен.

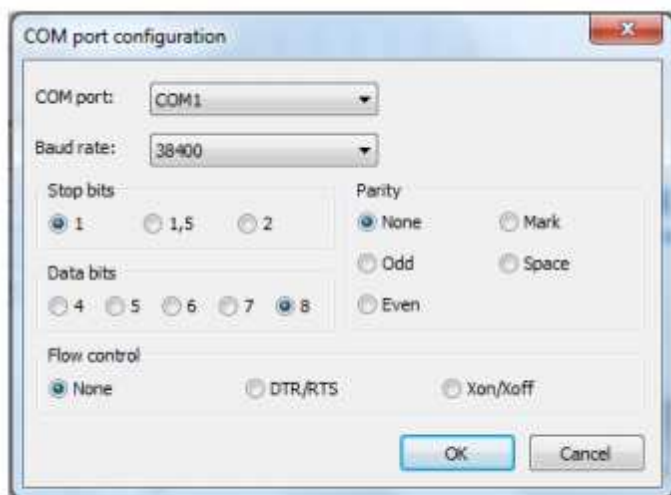


Рис. 6

Для входа в режим смены пароля нажмите кнопку «Смена пароля»
окно смены пароля (Рис.7)



откроется

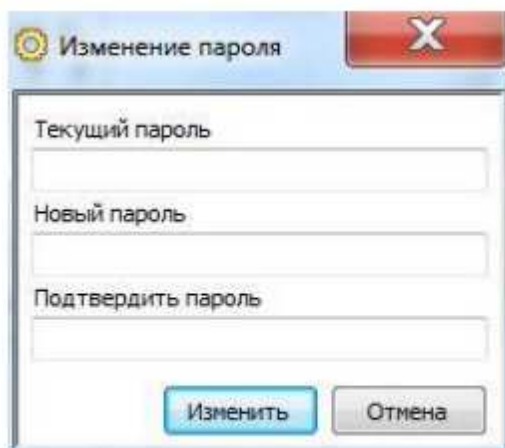


Рис. 7

ТЕСТИРОВАНИЕ ВОССТАНОВЛЕНИЯ ПОДКЛЮЧЕНИЯ

Система WorkProf CWP автоматически отслеживает подключение к COM – порту. Если порт был отключен во время работы то индикатор «Состояние» загорится красным (Рис.6) Если включить порт снова, то соединение будет автоматически восстановлено, индикатор «Состояние» загорится зеленым (Рис.6)

ВЫХОД ИЗ ПРОГРАММЫ АДМИНИСТРИРОВАНИЯ ВНИМАНИЕ!!!

Не забудьте сохранить внесенные изменения - иконка «Сохранить настройки» (Рис.6)



ЗАПУСК ПРОГРАММЫ

ЗАПУСК ПРОГРАММЫ

При инсталляции ПО CWP- count, программа CVG WorkProf автоматически добавляется в автозагрузку. При перезагрузке компьютера она автоматически запускается и сворачивается в трей. Трей или область уведомлений находится в правом нижнем углу экрана (Рис.1)



Рис.1

При повторном запуске программы, контролируется повторная загрузка приложения (Рис.2)

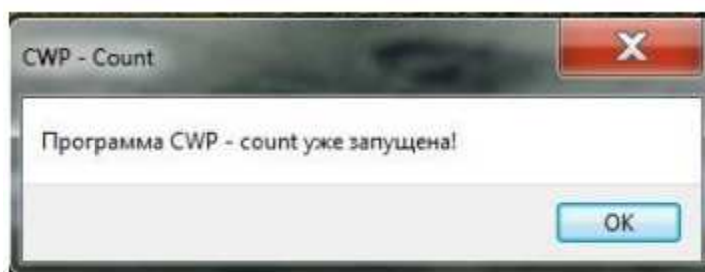


Рис.2

ОСНОВНОЕ ОКНО ПРОГРАММЫ

Основное окно программы показано на (Рис.3)

1. Индикатор работы датчиков. При работе заполняются зеленым цветом.
2. Дата и текущее время.
3. Номер выбранного СОМ порта
4. Отключение звука при превышение лимита людей в зале (необходимо в местах большого скопления народа) Лимит можно изменить в файле iniAlias. Установленный лимит отображается в поле 8.
5. Вывод текущего графика на печать без запуска построителя отчетов.
6. Время работы магазина.
7. Контроль входа и выхода.
8. Лимит посетителей в зале.
9. Количество посетителей в зале
10. Количество перекрытий датчиков.
11. Индикатор состояния СОМ порта (зеленый) – подключен, (красный) – отключен.
Осуществляется постоянный контроль состояния СОМ порта. СОМ порт может быть подключен без перезапуска программы.

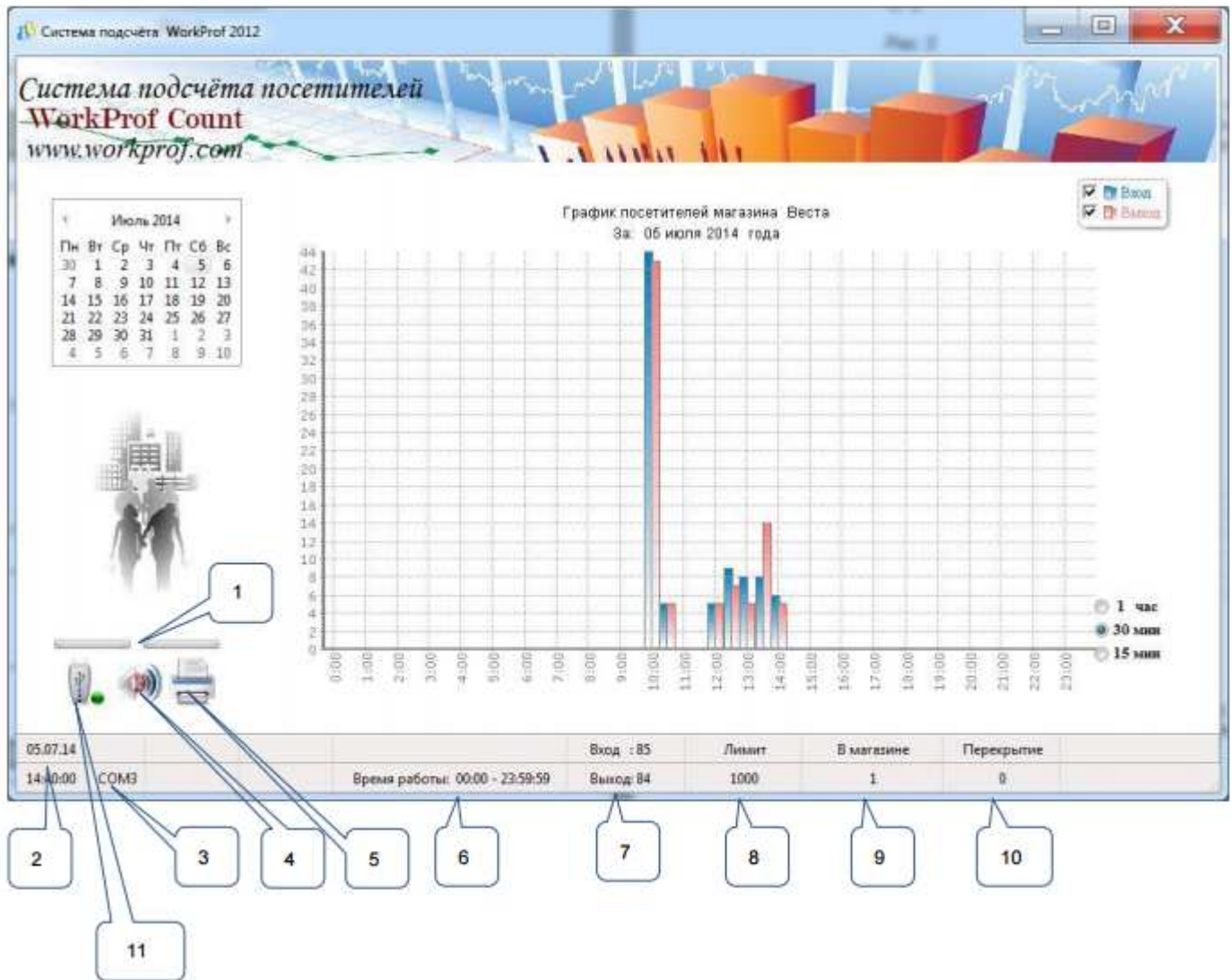


Рис. 3